

EE

Kasutusjuhend koos varuosade loendiga

Manuaalne pühkimismasin
Colly 800



Enne kasutuselevõtmist lugege ja järgige ohutusjuhiseid! Hoidke mõlemad vihikud hilisemaks kasutamiseks või järgnevate omanike jaoks alles.



Austatud klient!

Õnnitleme Teid uue manuaalse pühkimismasina ostu puhul ja täname ostu eest!

Olete valinud väga kvaliteetse toote!
Kränzle manuaalsed pühkimismasinad avaldavad muljet selga säästva töötamisviisi, lihtsa kasutamise ja ruumisäästliku hoiustamisega.

Manuaalse pühkimismasina käsitlemise lihtsustamiseks selgitame järgnevatel lehekülgedel seadme Colly 800 kasutamist.

Enne kasutuselevõtmist lugege ja järgige ohutusjuhiseid!
Hoidke see kasutusjuhend koos varuosade loendiga hilisemaks kasutamiseks või järgnevate omanike jaoks alles.

Sisukord	2
Kasutatud sümbolid	3
Tehnilised andmed	4
Ohutusjuhised	5
Seadme kirjeldus	6
Üldised eeskirjad	8
Paigaldamine	9
Talitlust puudutavad juhised / Kasutuselevõtmine	10
Kasutuselt kõrvaldamine	14
Väikesed, omal käel tehtavad remonditööd	15
Hooldus	16
Garantii	17
Varuosade loend	18

Kasutusjuhendis kasutatud sümbolid



Juhis manuaalse pühkimismasina kasutamise kohta.
Selle eiramine võib põhjustada Colly 800 liigset kulumist.

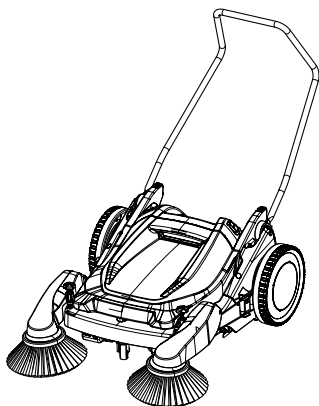


Hoiatus!
Selle juhise eiramine võib kaasa tuua tõsiseid vigastusi!

Pakendil kasutatud sümbolid



See sümbol tähistab pakendimaterjale, mis on ringlussevõetavad ja mida ei tohi visata olmeprügi hulka. Infot nõuetekohase utiliiseerimise kohta leiate oma elukoha ringlussevõtu eeskirjadest.



Tehnilised andmed	Colly 800
Ajam	Manuaalne
Pinna katvus	2000 m ² /h kiirusel 2,5 km/h
Külgharjad	2 kokkuklapitavat, reguleeritava kõrgusega külgharja
Veorattad	Ø 300 mm
Rullhari	Ø 254 mm
Töölaius	800 mm
Harjased	Tähekujulised, kõvad-pehmed
Pühkmete mahuti maht	30 liitrit
Lükkesang	Reguleeritav ja kokkuklapitav
Heitõhu filter	2 x 6000 mm ² , PPI 45 filter
Mõõdud P / L / K (koos külgharjadega)	980 mm x 850 mm x 390 mm (lükkesang kokkuklapitud)
Ruumarve püstiasendis	750 mm x 400 mm
Kaal	19 kg
Toote nr.	50079

Manuaalset pühkimismasinat tuleb iga kasutuskorra eel kontrollida laitmatu talitluse ja tööohutuse suhtes. Kui masina seisund pole laitmatu, ei tohi manuaalset pühkimismasinat kasutada.

Seadet juhtiv isik peab masinat otstarbekohaselt kasutama ning kohandama sõiduviisi vastavalt kohapeal valitsevatele tingimustele. Lisaks peab kasutaja seadmega töötamisel kandma hoolt selle eest, et ei tekitataks kahju kolmandatele osapooltele. Seejuures tuleb eriti jälgida lapsi!

Mürgiseid, kantserogeenseid või süttivaid aineid, nagu arseen, asbest, baarium, berüllium, plii, pestitsiidid või muud tervist kahjustavad ained, ei tohi kokku pühkida.

Manuaalne pühkimismasin ei ole mõeldud vedelike ega süttivate või hõõguvate esemete kokkupühkimiseks, nagu nt sigaretid, tikud, tuhk vms.

Lükkesang, pühkmete mahuti, külgharjad ja rihmad kujutavad endast muljumis- ja kinnijäämisohu. Kandke tugevaid kindaid. See kehtib ka klaasi, metalli või muude terava otsaga ja teravaservaliste materjalide eemaldamisel pühkmete mahutist.

Tühjendage manuaalse pühkimismasina pühkmete mahuti iga kord pärast seadme kasutamist.

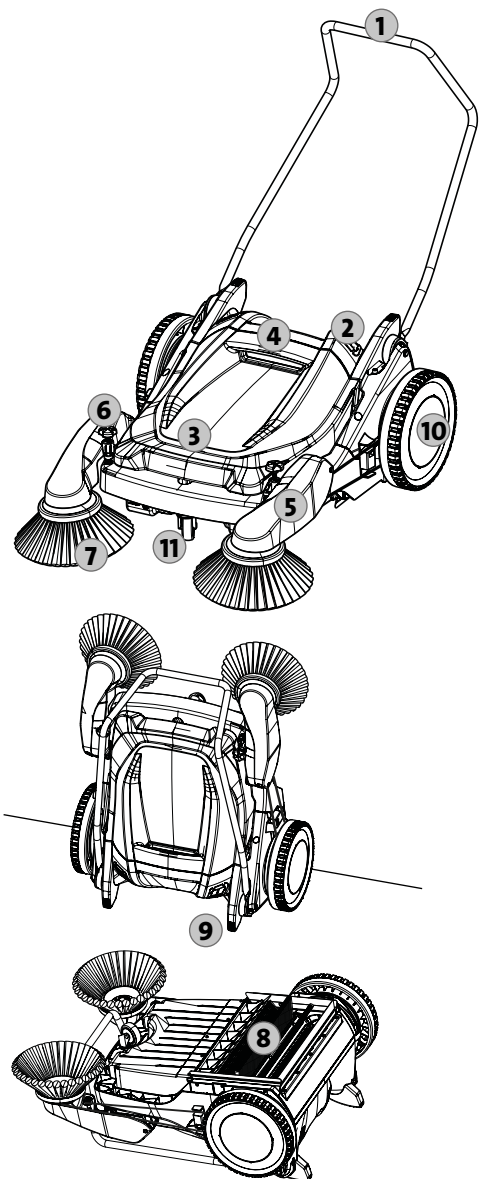
Manuaalset pühkimismasinat tuleb kasutada kuivades tingimustes. Seda ei tohi niiskuse korral välitingimustes kasutada ega hoida.

Kõrgetes kohtades kasutamise korral, kukumisohu olemasolu korral ning ebatasase maapinna korral tuleb seade kindlustada veeremahakkamise või kukumise eest.

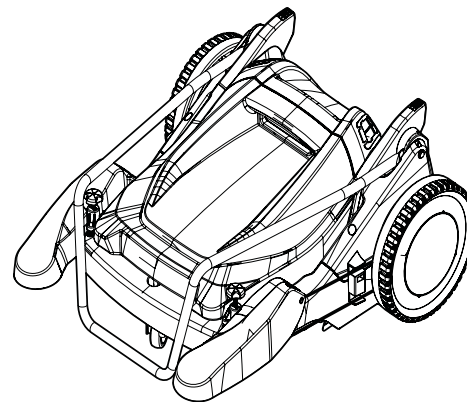
Piiratud füüsiliste, sensorsete või vaimsete võimetega inimesed (sh lapsed) ei tohi manuaalset pühkimismasinat kasutada!

Ülesehitus: Colly 800

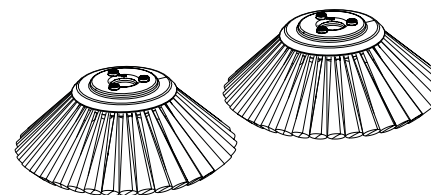
Ülesehitust näete skeemil.



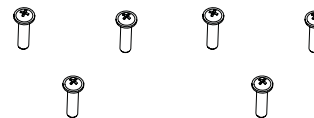
1. Ergonoomilise kujuga ja reguleeritav lükkesang
2. PPI 45 filter
3. Löögikindel pühkmete mahuti
4. Käepide pühkmete mahuti hõlpsaks tõstmiseks
5. Kokkuklapitavad külgharjade varred
6. Käsiratas külgharjade sujuvaks reguleerimiseks
7. Külgharjad
8. Rullhari tähekujuliste, kõvade-pehmete harjastega
9. Tugijalad ruumisäästlikuks hoiustamiseks
10. Suured, kummirehvidega rattad
11. Juhtratas

Olete ostnud järgmise seadme:

1. Kränzle manuaalne pühkimismasin Colly 800



2. 2 külgharja vasaku ja parema külgvarda jaoks



3. 6 ristpeakruvi



4. Kasutusjuhend koos varuosade loendiga

Otstarbekohane kasutamine

Manuaalne pühkimismasin Colly 800 on mõeldud ainult kasutamiseks tavapärase pühkimise otstarbel sise- ja välitingimustes, sellistel aladel nagu tootmisruumid, laod, parkimisplatsid ja kõnniteed, kuivade pühkmete kokkukogumiseks.

Mis tahes sellest erinev kasutamine on mitteotstarbekohane kasutamine. Kränzle ei vastuta sellest tulenevate kahjude eest. Otstarbekohase kasutamise hulka kuulub ka Kränzle poolt ettenähtud hooldusvälpade järgimine (vt Hooldus).

Pühkimismasin Colly 800 on seadistatud kasutamiseks tasasel põrandapindadel.

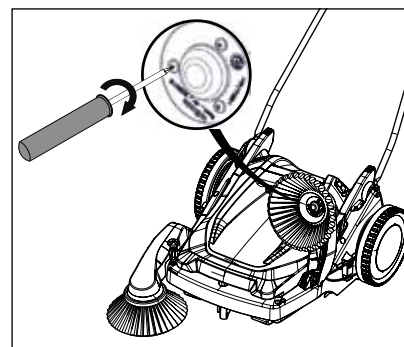
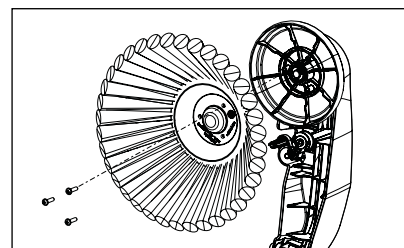
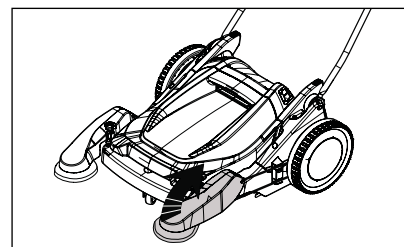
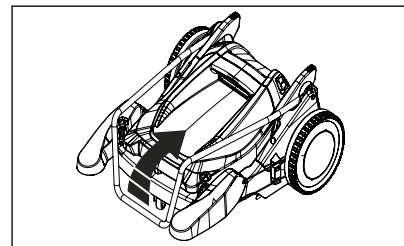
Vastavalt kohalikele tingimustele seadistatud külgharjadega saate masinat hõlpsalt üle puhastatava pinna lükata. See peab toimuma tavapärasel kiirusel (ca 2,5 km/h). Pühkimisvõimsus oleneb kiirusest, millega manuaalset pühkimismasinat lükatakse.



Masinat ei tohi kasutada tervist ohustava tolmu kokkupühkimiseks (vt Ohutusjuhised).

Vana seadme kõrvaldamine

Utiliseerige vanad seadmed vastavate kogumissüsteemide kaudu. Vanad seadmed sisaldavad väärtuslikke taaskasutatavaid materjale, mis tuleb ringlusse suunata.



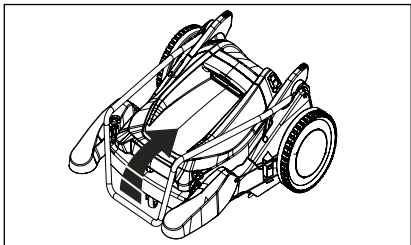
1. Külgharjad tuleb pärast lahtipakkimist monteerida. Võtke manuaalne pühkimismasin pakendist välja. Klappige üles esmalt lükkesang ja seejärel mõlemad külgharjad.

Külgharjade vardaid saab vajadusel ka ühekaupa üles klappida.

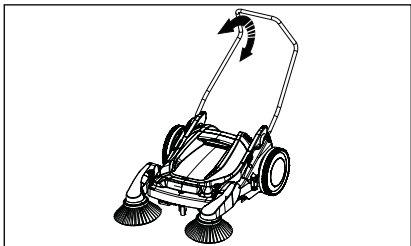
2. Pakendis on üks eraldi karp. Sellest leiate kaks külgharja ja 6 ristpeakruvi.

Kinnitage mõlema külgharja varda külge üks külghari kolme ristpeakruvi abil. Kasutage selleks sobivat kruvikeerajat (PZ2).

Lükkesanga reguleerimine

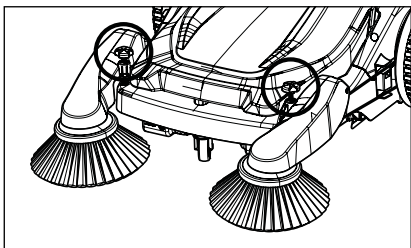


1. Esmalt klappige lükkesang üles.

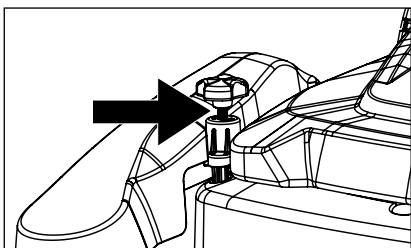


2. Lükkesanga saab reguleerida teie poolt soovitud kõrgusele. See võimaldab selga säästvat töötamist.

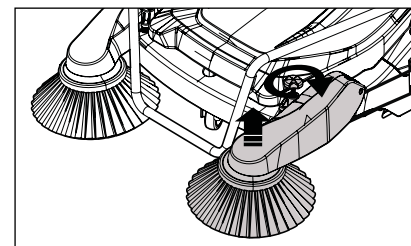
Külgharjade reguleerimine



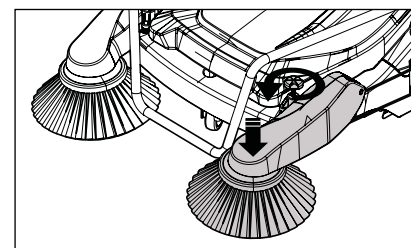
1. Külgharja vardal oleva käsiratta abil saab mõlema külgharja jaoks seadistada optimaalse survejõu põrandale. Seda tuleb reguleerida vastavalt kohalikele tingimustele, kuni saavutatakse hea pühkimistulemus.



2. Külgharjad on tehases reguleeritud kõrgusele 7,5 mm.



2. Käsiratast päripäeva keerates saab külgharja tõsta ja survejõudu põrandale vähendada.



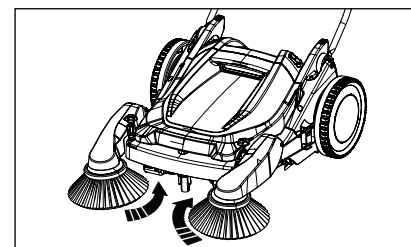
3. Kui käsiratast keeratakse vastupäeva, siis külgharja langetatakse ja survejõud põrandale suureneb.



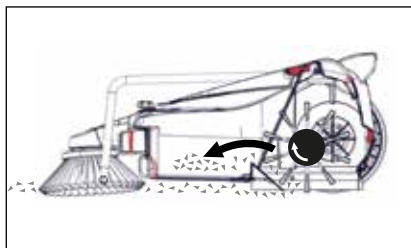
Külgharjade liiga suur survejõud nõuab suuremat jõudu seadme lükkamiseks ja suurendab külgharja harjaste kulumist. Parim pühkimistulemus saavutatakse kiirusel 2,5 km/h, s.t jalakäija tavapärasel kõndimiskiirusel.

Pühkimise tööpõhimõte

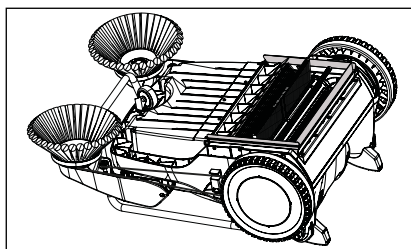
Colly 800 töötab rullharja ja kahe külgharja abil. Edasisuunas sõitmisel hakkavad rullhari ja külgharjad pöörlema. Kergelt liikuv Kränzle Colly 800 kogub oma topeltharjaste (vaheldumisi kõvad ja pehmed harjased) abil suurde pühkmete mahutisse nt tolmu, suitsukonid, puulehed, väiksemad plastik- ja metalltükid.



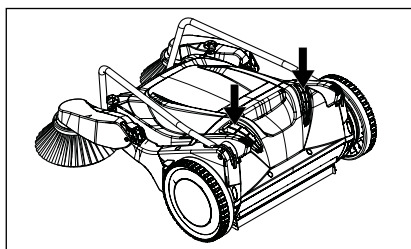
1. Mõlemad külgharjad pöörlevad sõidu ajal sissepoole ja suunavad pühkmed rullharja poole. Juhtratas tagab Kränzle Colly 800 hea juhitavuse, alati ühesuguse kõrguse põrandast ja tänu sellele täielikult ühtlase pühkimise.



2. Rullhari pöörleb sõidusuunale vastupidises suunas ja kogub pühkmed pühkmete mahutisse (pöörleva kogumiskühvli tööpõhimõte).



3. Rullhari on kõikidest külgedest ümbritsetud kummiribadega. See hoiab üleskeerutatud tolmu pühkimisinas.



4. Manuaalne pühkimismasin on varustatud kahe PPI 45 õhufiltriga. Nende kaudu filtreeritakse õhku, mis koos mustusega pühkmete mahutisse satub.

Kasutuskoha liigutamine

Kränzle Colly 800 tagasisuunas sõitmisel rakendub integreeritud vabakäik. Seejuures deaktiveeritakse pühkimisfunktsioonid ning rullhari ja mõlemad külgharjad ei pöörle enam.

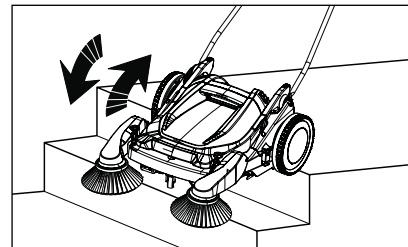


Manuaalse pühkimismasina kasutaja peab tingimata järgima ohutusjuhiseid.



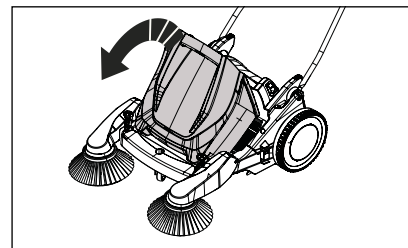
Seadet Colly 800 ei tohi kasutada ega hoida lompides. Manuaalset pühkimismasinat tuleb kasutada kuivades tingimustes.

Trepiastmete ületamine

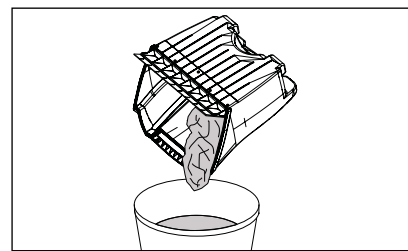


1. Trepi üles: tõmmake manuaalne pühkimismasin tagasisuunas trepiastmetest üles.
2. Trepi alla: lükake Colly ettevaatlikult trepiastmetest alla.

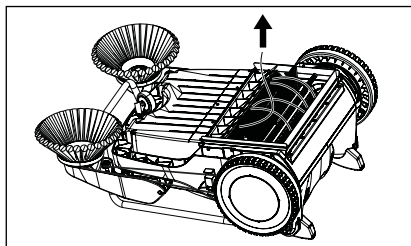
Pühkmete mahuti tühjendamine



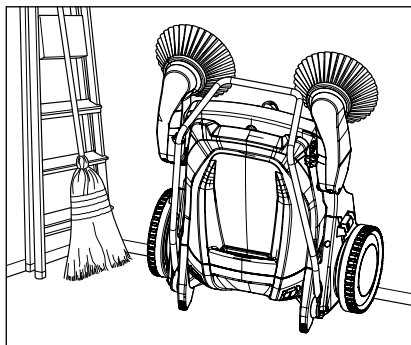
1. Pühkmete mahuti väljavõtmine tühjendamiseks on väga lihtne. Tänu praktilisele kandekäepidemele ei puututa pühkmetega kokku. Pühkmete mahuti on konstrueeritud selliselt, et seda saab tugijalgadele püsti panna.



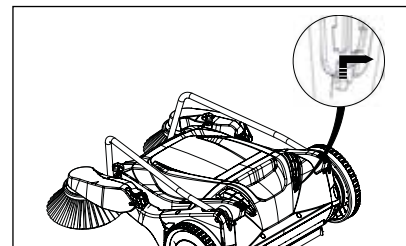
2. Pühkmete mahuti tühjendamiseks on kõige parem hoida seda käepidemega allapoole, nii et kummiserv oleks suunatud teie poole. Seejärel puistake mustus pühkmete mahuti nurgast välja. Utiliseerige pühkmed vastavalt sisule.

Rullharja kontrollimine

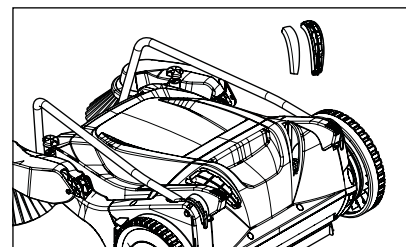
Kontrollige iga kasutuskorra järel, kas rullharja ümber on põimunud niite, traate või linte. Need tuleb eemaldada, tagamaks rullharja sujuvat pöörlemist ja laitmatut talitlust.

Ruumisäästlik hoiustamine

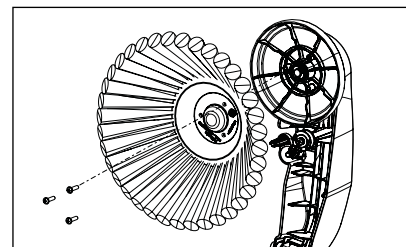
Väheste liigutuste abil saab seadet ruumisäästlikult hoiule panna, nii et harjased on kaitstud. Tühjendage lihtsalt pühkmete mahuti, klappige lütkesang alla ja seadke Kränzle Colly 800 püstisesse asendisse.

Filtri puhastamine/vahetamine

1. Mõlemad PPI 45 filtrid (vasakul ja paremal) saab hõlpsalt välja võtta. Selleks tõmmake alumine klamber üles ja tõmmake filter koos filtrikorpusega manuaalsest pühkimismasinast välja.



2. Filtrid saab filtrikorpusest välja võtta ja suruõhuga puhastada. Kui soovite filtreid vahetada, kasutage ainult Kränzle originaalvaruosi.

Külgharjade vahetamine

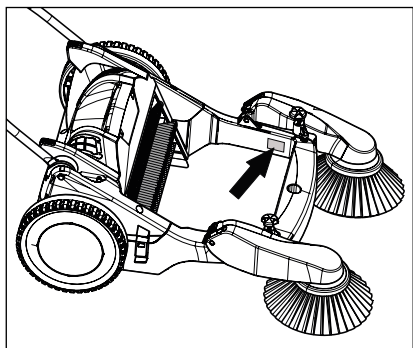
1. Klappige külgharjad üles ja keerake sobiva kruvikeeraja abil (P2) lahti kolm kruvi. Vahetage kasutatud külghari uue vastu välja ja kinnitage see uuesti kruvidega. Kasutage ainult Kränzle originaalvaruosi.

Iga kasutuskorra järel

1. Tühjendage ja puhastage pühkmete mahuti
2. Puhastage manuaalne pühkimismasin
3. Kontrollige külgharjasid kulumise suhtes
4. Kontrollige rullharja kinnijäänud jäätmete ja kulumise suhtes

Meie poolt soovitatud hooldustööde järgimine tagab, et teie käsutuses on alati töövalmis ja toimiv seade.

Kui teil pole võimalik ülalnimetatud töid ise teha, pöörduge Kränzle hoolduspartneri poole.



Päringute esitamisel või varuosade tellimisel teatage alati tüübisildil olev seadmenumber. Võtke pühkmete mahuti välja. Tüübisilt on kinnitatud raamile.

Ettevõtte Josef Kränzle GmbH & Co. KG garantiikohustus edasimüüja suhtes, kellelt olete antud Kränzle manuaalse pühkimismasina (=toote) ostnud, kehtib ainult materjali defektide kohta, nagu materjali- ja tootmisvead.

Toote pikaajalise ja sagedase kasutamise käigus tekkivad puudused on tavapärased, arvestades manuaalse pühkimismasina vanust ja kasutamise intensiivsust; need on tingitud vastavate tootekomponentide kulumisest ja seetõttu ei peeta neid toote defektideks. Sellised puudused ei saa olla aluseks ostja garantiinõuetele. Kuluosad on eriti rihmad, külgharjad koos harjastega ning hammasrattad.

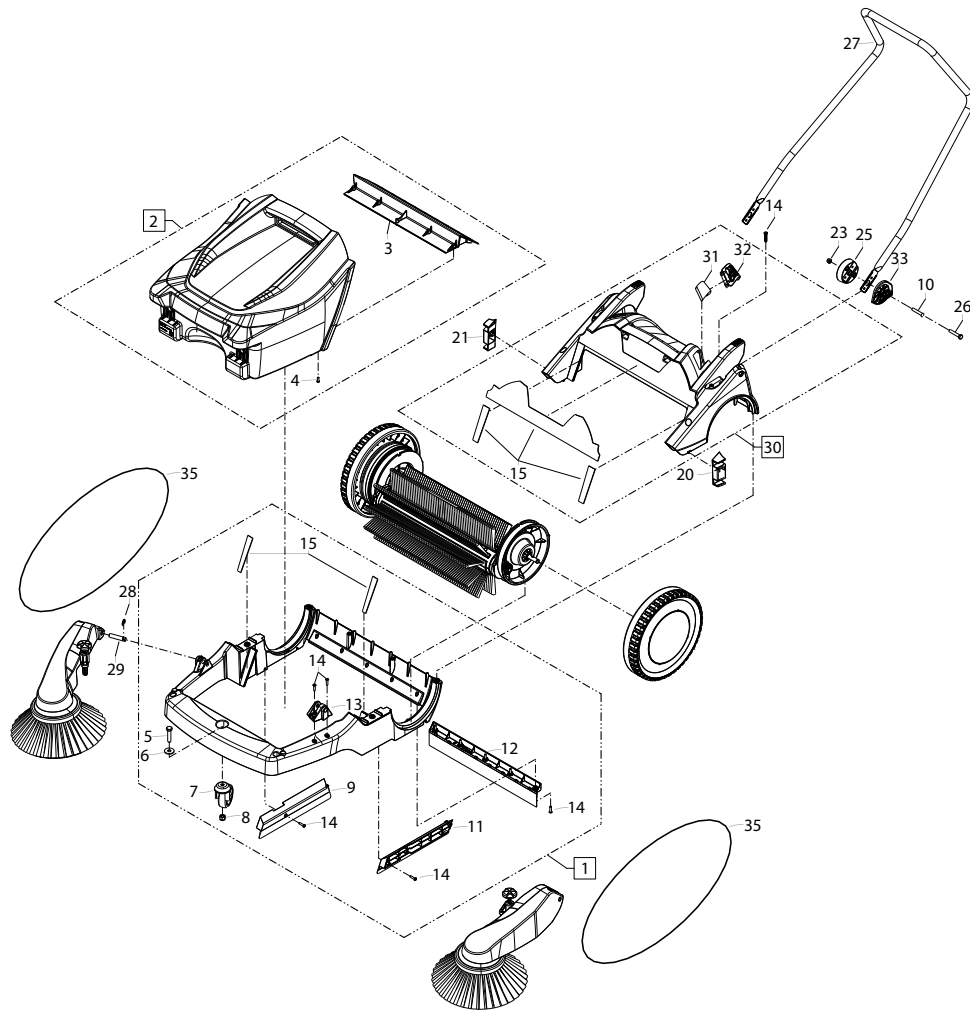
Toodet tuleb kasutada vastavalt käesolevale kasutusjuhendile. Kasutusjuhend on garantiitingimuste osa.

Toote ohutusseadiste modifitseerimine ning toote väärkasutamine või mitteotstarbekohane kasutamine võib tekitada tootekahjustusi, mis ei ole kvaliteedi puudujäägid.

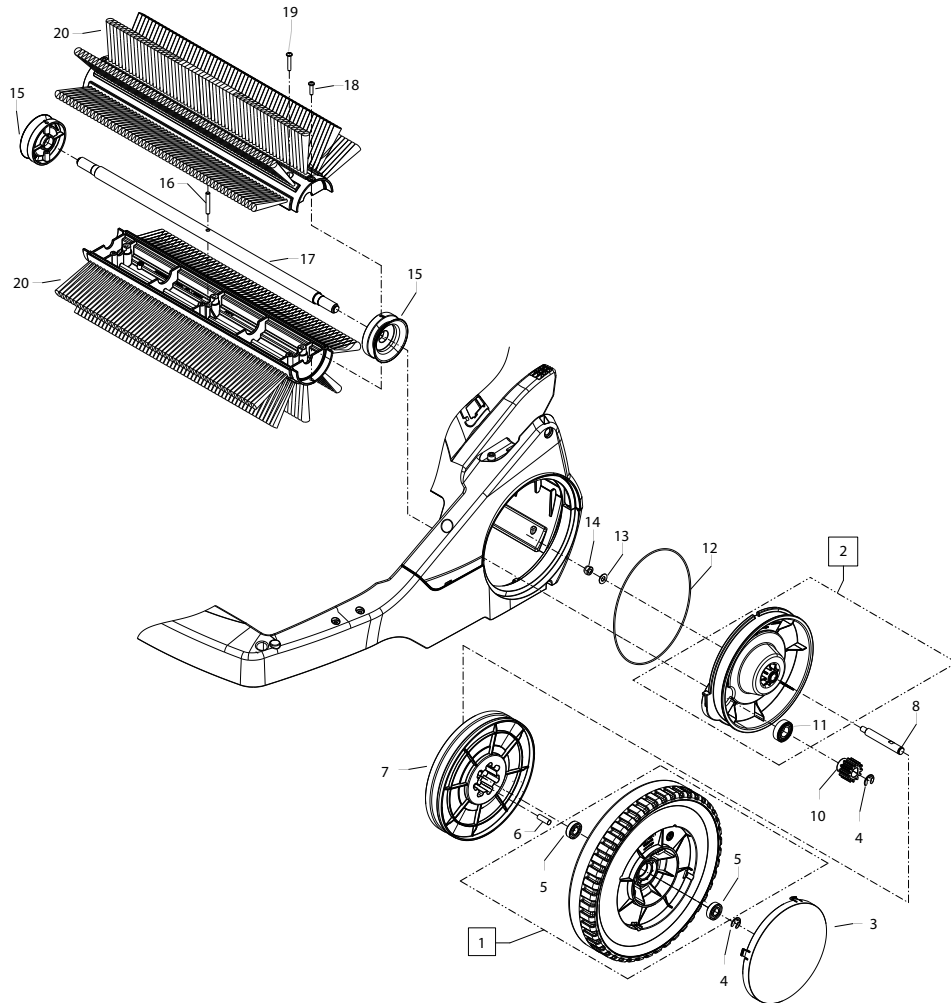
Kui meie toote puudus on tingitud muude varuosade kasutamisest peale Kränzle originaalvaruosade, võib see täielikult tühistada garantiinõuete esitamise õiguse. Ainult Kränzle originaalvaruosade kasutamine, mis sobivad vastava Kränzle manuaalse pühkimismasina jaoks, tagab Kränzle manuaalse käsipühkimismasina ohutu ja tõrgeteta kasutamise.

Õiguslike nõuete kohta kehtivad vastava riigi jaoks seadusega kehtestatud aegumisperiodid.

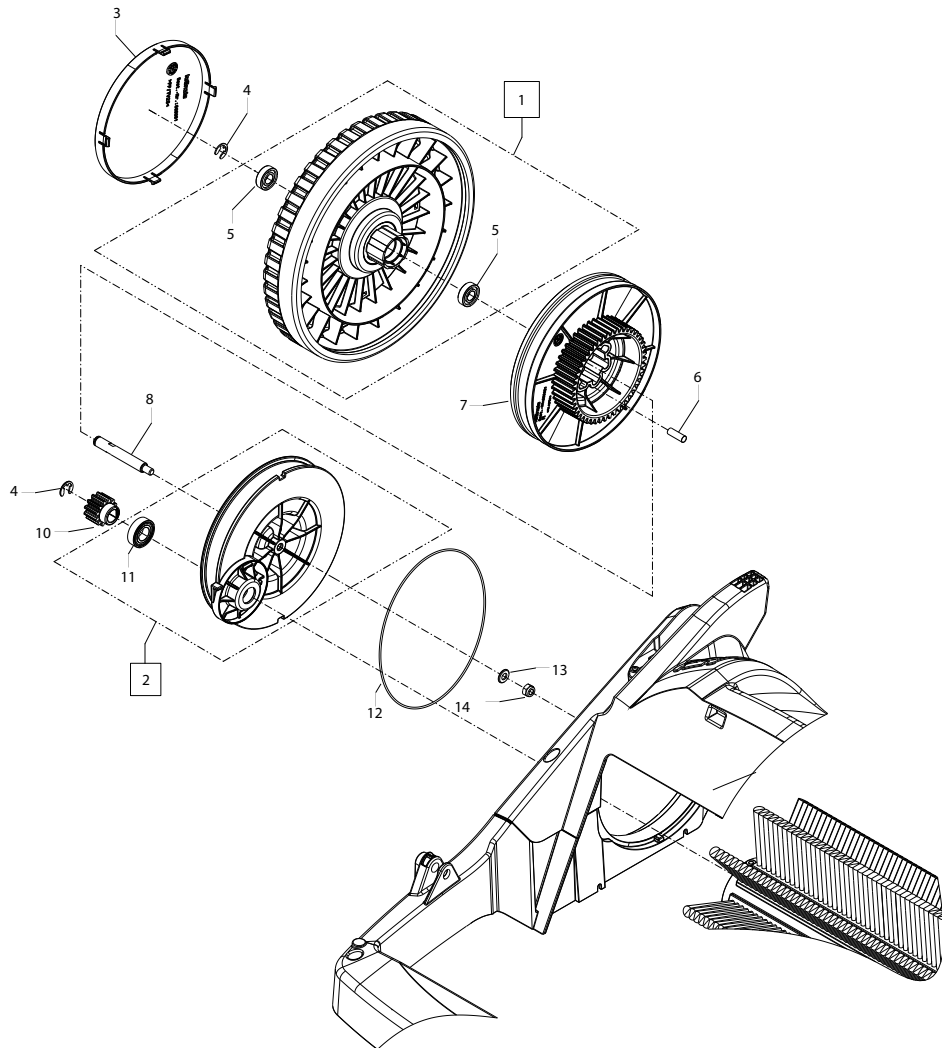
Garantiijuhtumitel ning muude puuduste esinemisel pöörduge koos lisatarvikute ja ostudokumendiga oma edasimüüja poole või lähima volitatud klienditeeninduse poole. Need leiate ka internetist, aadressilt **www.kraenzle.com**.



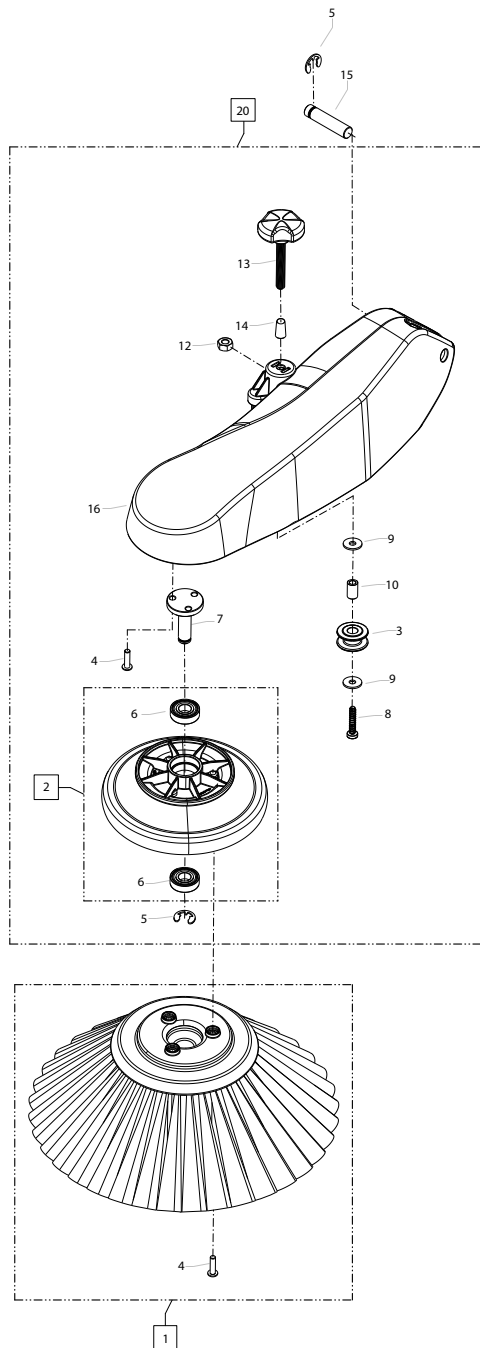
Position No	Bezeichnung Description	Stck. Qty.	Bestell-Nr. Item no.
1	Grundrahmen kpl.	1	505010
2	Behälter komplett	1	505012
3	Kehrleiste	1	505029
4	Kunststoffschraube 5,0 x 14	5	505075
5	Sechskantschraube M10 x 45	1	50180
6	Scheibe Ø 10,5 DIN 9021	1	50182
7	Lenkrolle	1	501641
8	Elastic-Stop-Mutter M10	1	40139
9	Staubleiste rechts	1	505024
10	Adapterbuchse	2	505060
11	Staubleiste links	1	505025
12	Staubleiste hinten	1	505026
13	Lagerbock Seitenbesen links	1	505061
14	Kunststoffschraube 6,0 x 30	19	43423
15	Behälterabdichtung Colly (5-Teilig)	1	505066
20	Riemenführung links	1	505063
21	Riemenführung rechts	1	505064
23	Elastic-Stop-Mutter M8	2	41410
24	Gelenkschale	2	505068
26	Sechskantschraube M8 x 45	2	42815
27	Schubbügel	1	505051
28	Sicherungsscheibe 10 DIN6799	2	50133
29	Gelenkbolzen Seitenbesenarm	2	505050
30	Abdeckrahmen	1	505011
31	Schaumstofffilter	2	505071
32	Entlüftungsrahmen links, rechts	1	505070
33	Arretierplatte rechts, links	1	505069
35	Rundriemen für Seitenbesen	2	505057



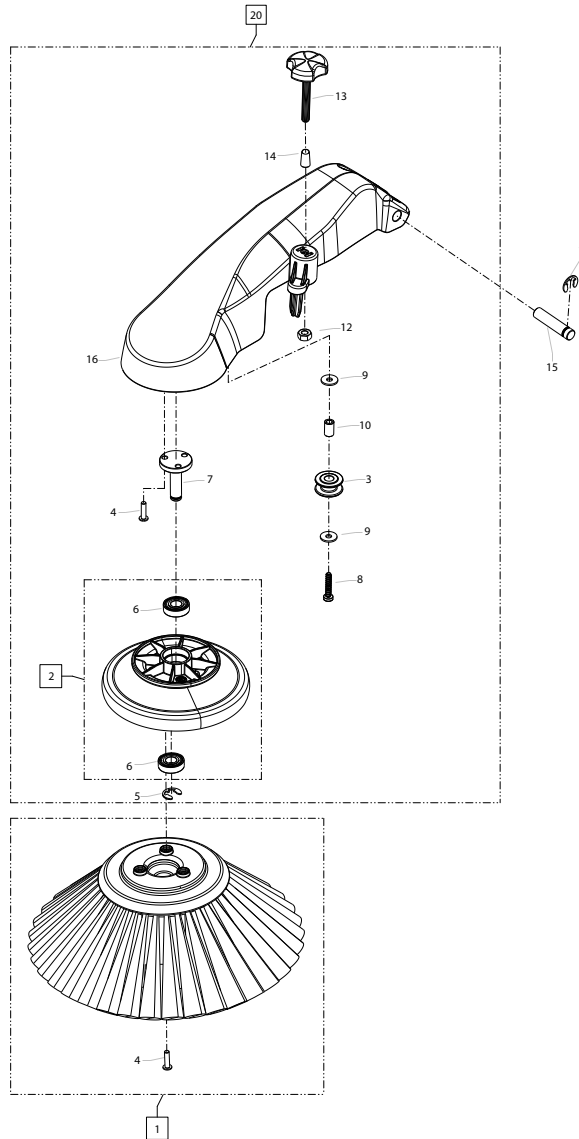
Position No	Bezeichnung Description	Stck. Qty.	Bestell-Nr. Item no.
1	Rad Ø300 mit Lager	1	505013
2	Getriebeabdeckung links	1	505016
3	Radkappe	1	505031
4	Sicherungsscheibe 10 DIN 6799	2	50133
5	Lager 6001 2Z	2	50156
6	Mitnehmer Kehrwalze	7	50111
7	Riemenantrieb links	1	505022
8	Achse M8 x 1	1	505058
10	Zahnrad z=12	1	505020
11	Lager 6003-RS	1	51039
12	O-Ring 190 x 2,0	1	505067
13	Unterlegscheibe 8,4 DIN 125	1	50186
14	Elastic-Stop-Mutter M8 x 1	1	14152
15	Fadenfänger	2	505030
16	Bolzen 5 x 50	1	505072
17	Welle Kehrwalze	1	505053
18	Kunststoffschraube 5,0 x 14	2	434261
19	Kunststoffschraube 6,0 x 30	6	43423
20	Kehrwalze (2 Halbschalen)	1	505014



Position No	Bezeichnung Description	Stck. Qty.	Bestell-Nr. Item no.
1	Rad Ø300 mit Lager	1	505013
2	Getriebeabdeckung rechts	1	505015
3	Radkappe	1	505031
4	Sicherungsscheibe 10 DIN 6799	2	50133
5	Lager 6001 2Z	2	50156
6	Mitnehmer Kehrwalze	7	50111
7	Riemenantrieb rechts	1	505021
8	Achse M8 x 1	1	505058
10	Zahnrad z=12	1	505020
11	Lager 6003-RS	1	51039
12	O-Ring 190 x 2,0	1	505067
13	Unterlegscheibe 8,4 DIN 125	1	50186
14	Elastic-Stop-Mutter M8 x 1	1	14152



Position No	Bezeichnung Description	Stck. Qty.	Bestell-Nr. Item no.
1	Seitenbesen	1	505018
2	Antriebsrad Seitenbesen	1	505019
3	Führungsrolle	1	505017
4	Kunststoffschraube 5,0 x 16	6	505075
5	Sicherungsscheibe 10 DIN 6799	2	50133
6	Lager 6001 ZZ	2	50156
7	Lagerbolzen Seitenbesen	1	505055
8	Kunststoffschraube 6,0 x 30	1	43423
9	Unterlegscheibe 6,4 DIN 9021	2	50174
10	Buchse Führungsrolle	1	505059
12	Mutter M8 DIN 934-8	1	14127
13	Stellschraube M8	1	505054
14	Kappe Stellschraube M8	1	505065
15	Gelenkbolzen Seitenarm	1	505050
16	Abdeckung Seitenbesen links	1	505062
20	Seitenbesenarm links kpl. ohne Seitenbesen	1	505090



Position No	Bezeichnung Description	Stck. Qty.	Bestell-Nr. Item no.
1	Seitenbesen	1	505018
2	Gelenkschale	1	505019
3	Führungsrolle	1	505017
4	Kunststoffschraube 5,0 x 16	6	505075
5	Sicherungsscheibe 10 DIN 6799	2	50133
6	Lager 6001 ZZ	2	50156
7	Lagerbolzen Seitenbesen	1	505055
8	Kunststoffschraube 6,0 x 30	1	43423
9	Unterlegscheibe 6,4 DIN 9021	2	50174
10	Buchse Führungsrolle	1	505059
12	Mutter M8 DIN 934-8	1	14127
13	Stellschraube M8	1	505054
14	Kappe Stellschraube M8	1	505065
15	Gelenkbolzen Seitenarm	1	505050
16	Abdeckung Seitenbesen rechts	1	505023
20	Seitenbesenarm rechts kpl. ohne Seitenbesen	1	505091

Josef Kränzle GmbH & Co. KG

Rudolf-Diesel-Straße 20
89257 Illertissen (Germany)

sales@kraenzle.com

© Kranzle 14.01.2021 / Ord. no.: 308260 / Jätame endale tehnilis te muudatuste ja vigade tegemise õiguse.

■ **Made**
■ **in**
■ **Germany**